

ПОТУЖНІСТЬ 15К3

XPOWER
LIGHT UP THE WORLD

Посібник користу



ПОСІБНИК КОРИСТУВАННЯ

Акумулятор POWER 15K3 LFP

Зміст

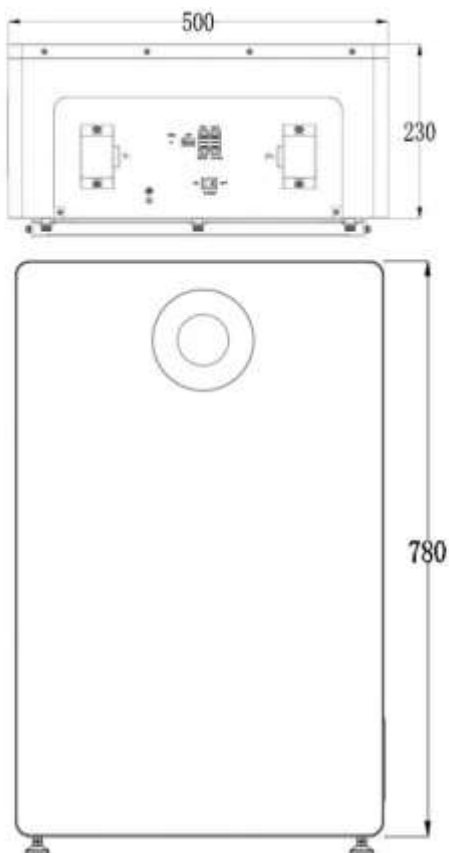
1	Огляд продукту	1
1.1	Зовнішній вигляд	1
1.2	Перемикач, РК-дисплей, світлодіод і комунікаційний порт	2
1.2.1	DIP-перемикач	2
1.2.2	УВІМКНЕННЯ/ВИМКНЕННЯ	3
1.2.3	Кольоровий сенсорний екран	3
1.2.4	Визначення комунікаційного порту	6
2	Посібник зі встановлення	7
2.1	Перевірка кінцевих результатів	7
2.2	Інструменти	8
2.3	Інструкції зі встановлення	9
2.3.1	Етап встановлення (на підлозі)	10
2.3.2	Етап встановлення (кріплення на стіні)	10
3	Технічні характеристики	14
4	Технічне обслуговування	15
4.1	Вимоги до підзарядки під час зберігання	15
4.2	Вимоги до перезаряджання при надмірному розрядженні	15

1 Огляд продукту

POWER 15K3 - це літєва батарея на 51,2 В 300 Ач, яку можна встановити на стіну або на підлогу.

Примітка: POWER 15K3НЕ підходить для медичних пристроїв, що підтримують життя.

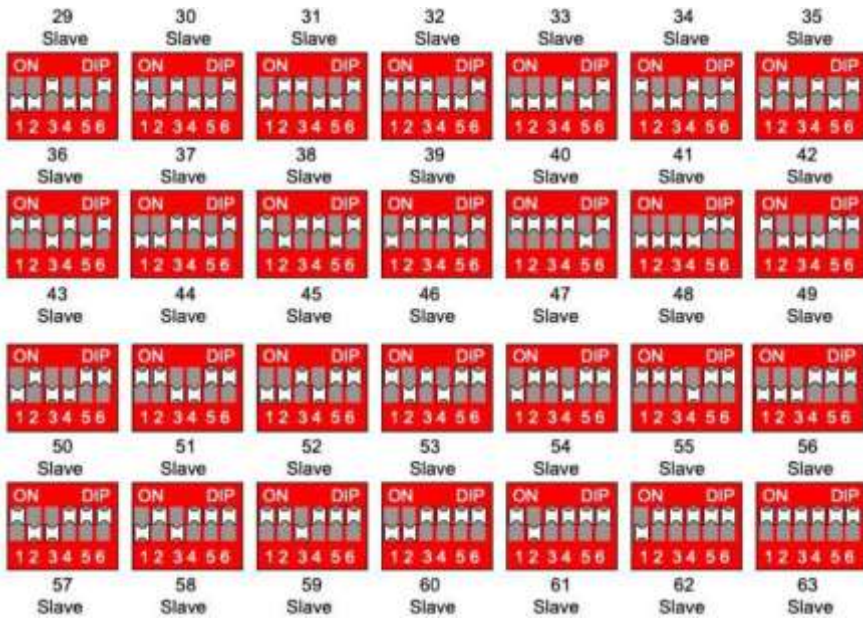
1.1 Зовнішній вигляд



1.2 Перемикач, РК-дисплей, світлодіод і комунікаційний порт

1.2.1 DIP-перемикач





1.2.2 Увімкнення/вимкнення

1. Увімкнути

Для одного POWER 15K3 встановіть DIP-перемикач у положення 1, а потім увімкніть кнопку POWER. Для кількох POWER 15K3, підключених паралельно, встановіть DIP-перемикач відповідно до 1.2.1, потім увімкніть кнопки POWER усіх батарей.

2. Вимкнути

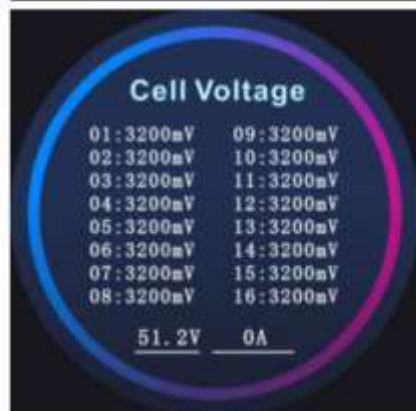
Вимкніть кнопку(и) живлення всіх батарей.

1.2.3 Кольоровий сенсорний екран

1) Проведіть пальцем по екрану, щоб побачити: «SN Info», «Capacity Info», «Temp Info», «Cell Voltage», «Current Event», «History Event», «Set Protocol» & «Display Time».

2) Якщо поточний протокол неправильний, торкніться поля «CAN» і виберіть правильний протокол.

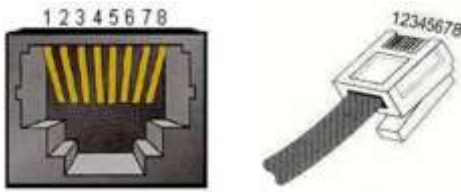
3) Якщо поточний час неправильний, натисніть кнопку «Установити час» і змініть час, а потім натисніть кнопку «Зберегти».





1.2.4 Визначення комунікаційного порту

1.2.4.1 CAN/RS485 до PCS

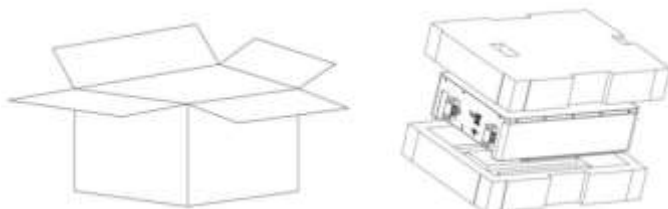
Визначення портів	Штифт RJ45	функція
	1	RS485-B
	2	RS485-A
	3	GND
	4	CAN-H
	5	CAN-L
	6	NC
	7	RS485-A
	8	RS485-B

1.2.4.2 RS232 до ПК


Визначення портів	Штифт RJ45	функція
	1	RS232-TX
	2	GND
	3	RS232-RX
	4	NC
	5	NC
	6	NC
	7	NC
	8	NC

2 Інструкція зі встановлення

2.1 Перевірка результатів



№	Картинки	Кількість	ОПИС
1		1 шт	Акумулятор
2		6 шт	Батарея висить болт
3		6 шт	Вішалка для батарейок
4		1 шт	Настінне кріплення
5		2 шт	Настінне кріплення Нижній болт
6		6 шт	Розпирний болт

7		1 шт	кришка
8		2 шт	Болт кришки
9		1 пара	Силовий кабель
10		1 шт	Комунікаційний кабель
11		1 шт	Книга інструкцій

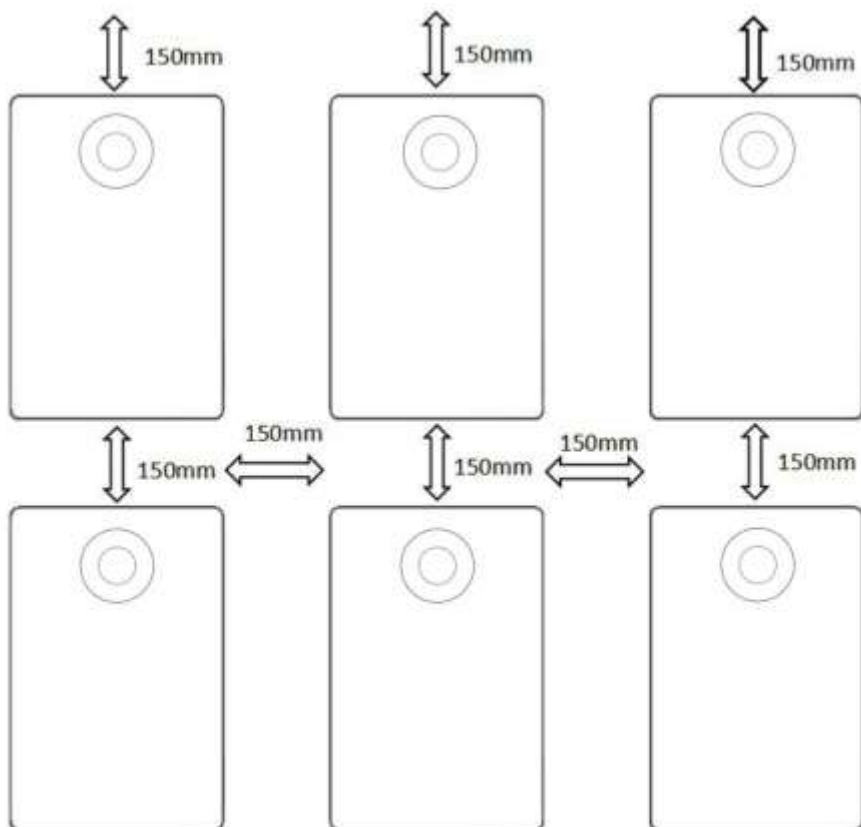
2.2 Інструменти

Інструменти			
МОНТАЖ	Ніж 	Мірна стрічка 	Торцевий ключ (10/16 мм) 
	Молоток 	Хрестова викрутка 	Перфоратор 

ЗАХИСТ	ESD рукавички 	Захисні окуляри 	Захисне взуття 
---------------	--	--	---

2.3 Інструкції зі встановлення

Вимоги до мінімальної монтажної відстані: (кріплення на стіні)



2.3.1 Етап встановлення (на підлозі)

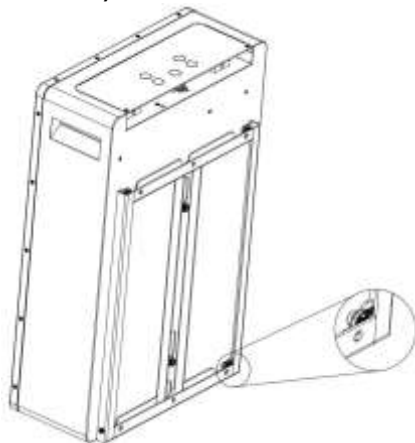
Крок 1

поставте POWER 15K3 на підлогу, а потім почніть з кроку 7

2.3.2 Етап встановлення (кріплення на стіні)

Крок 1

Відкрутіть 2 нижні болти
настінного кріплення, зніміть
настінне кріплення з
акумулятора.



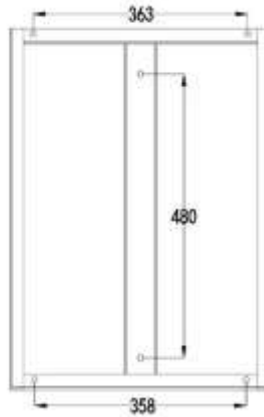
Крок 2

Просвердліть отвори в стіні
відповідно до настінного кріплення.

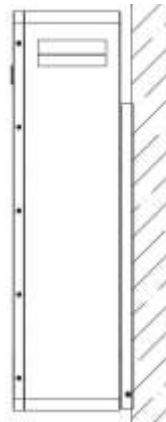


Крок 3

Закріпіть настінне кріплення на стіні за допомогою розпірного болта.

**Крок 4**

Повісьте батарею POWER 15K3 на настінний кронштейн.

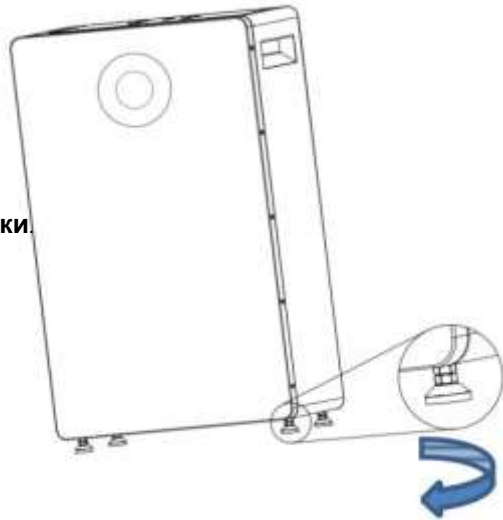
**Крок 5**

Встановіть 2 нижні болти настінного кріплення.

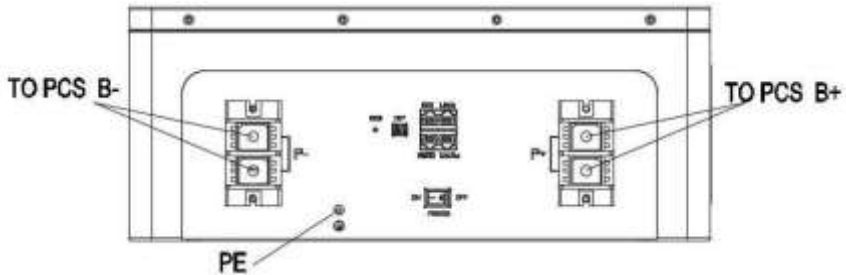


Крок 6

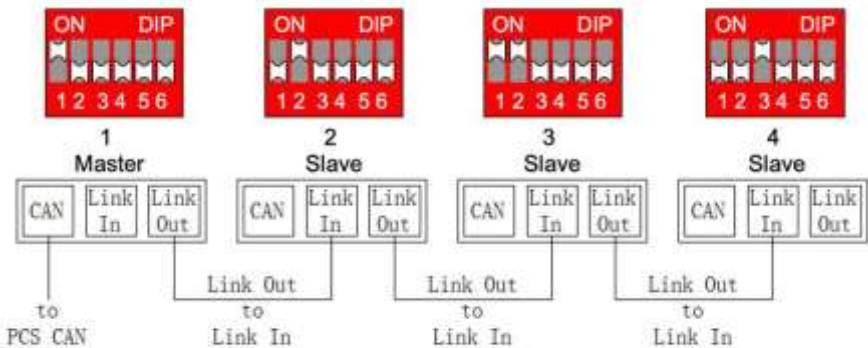
зніміть вирівнювальні ніжки.



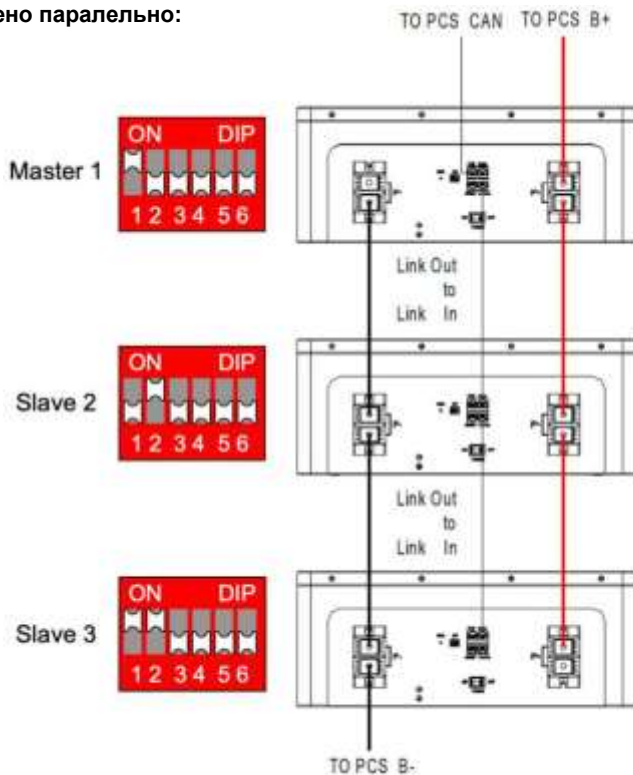
Крок 7. Підключіть кабель PE та кабель живлення.



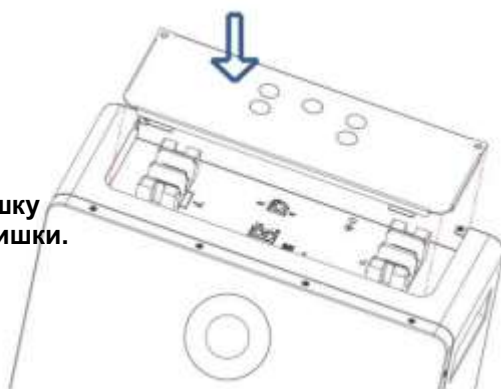
Крок 8 Підключіть кабель зв'язку.



Крок 9. Зверніться до наступної схеми, якщо кілька батарей підключено паралельно:



Крок 10. Встановіть кришку за допомогою болтів кришки.



Технічні характеристики

		Параметр
Базовий проект		51,2 В
Номінальна напруга		300 Ач
Номінальна ємність		15360 Вт-год
Номінальна енергія		56,16 В
Напруга заряду		150А
Струм заряду		45,6 В~56,16 В
Діапазон напруги розряду		200А
Струм розряду		CAN/RS485
Режим зв'язку		0°C~55°C
Працює	Зарядити	- 20°C~55°C
температура	розрядка	- 10°C~45°C
Зберігання	Короткостроковий (протяго м 1 місяця)	0°C~35°C
температура	Довгостроковий (протяго м 1 року)	<95% відносної вологості
Вологість при зберіганні		LiFePO₄ Літій-залізофосфат
Тип клітини		В780*Ш500*Г230 (мм)
Розмір		120 кг (настінний кронштейн у комплекті)
вага		IP21
Рівень IP		

4 Технічне обслуговування

4.1 Вимоги до зарядки під час зберігання

Батареї слід зберігати при температурі від -10°C ~ $+45^{\circ}\text{C}$, і регулярно перезаряджайте згідно з наведеною нижче таблицею струмом 0,2С (60А) до 50% SOC після тривалого зберігання.

Необхідність підзарядки під час зберігання

Зберігання температура	Відносне зберігання Вологість	Час зберігання	SOC
Нижче -10°C	/	Не дозволено	/
$-10\sim 0^{\circ}\text{C}$	5%~70%	≤ 1 місяць	$30\% \leq \text{SOC} \leq 60\%$
$0\sim 25^{\circ}\text{C}$	5%~70%	≤ 12 місяців	$30\% \leq \text{SOC} \leq 60\%$
$25\sim 35^{\circ}\text{C}$	5%~70%	≤ 6 місяців	$30\% \leq \text{SOC} \leq 60\%$
$35\sim 45^{\circ}\text{C}$	5%~70%	≤ 1 місяць	$30\% \leq \text{SOC} \leq 60\%$
Вище 45°C	/	Не дозволено	/

4.2 Вимоги до заряджання при надмірному розрядженні

Будь ласка, перезаряджайте розряджені батареї (90% DOD) відповідно до наступної таблиці, інакше надмірно розряджена батарея може бути пошкоджена.

Вимога підзарядки, коли батарея розряджена

Температура зберігання	Час зберігання	Примітка
$-10\sim 25^{\circ}\text{C}$	≤ 15 днів	Акумулятор відключений від PCS
$25\sim 45^{\circ}\text{C}$	≤ 7 днів	
$-10\sim 45^{\circ}\text{C}$	< 12 годин	Акумулятор підключений до PCS

Увага: Утилізація батарей має здійснюватися відповідно до місцевих правил.